

**Piece crosswise**  
**Gazowy piec konwekcyjny z**  
**nawilżaniem (CW – poprzeczne), 10**  
**GN1/1**

Nr pozycji \_\_\_\_\_

Nr modelu \_\_\_\_\_

Nazwa \_\_\_\_\_

Nr SIS \_\_\_\_\_

AIA # \_\_\_\_\_



260819 (EFCG11CSAS)

Piec konwekcyjny 10 GN 1/1  
(CW), gazowy, konwekcyjny  
tryb pracy z nawilżaniem,  
manualne sterowanie.

## Podstawowa charakterystyka

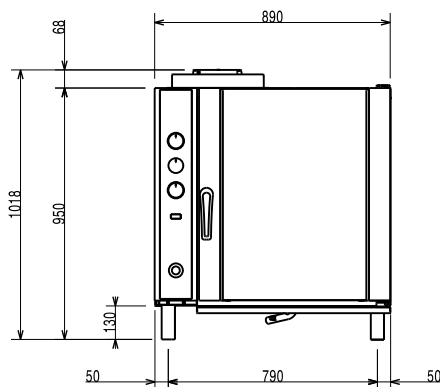
- Główny selektor trybu gotowania można użyć do ustawienia: włączenia / wyłączenia, gorącego powietrza bez nawilżania i gorącego powietrza z nawilżaniem (wybór pięciu różnych poziomów wilgotności).
- Szybkie chłodzenie komory pieca.
- Minutnik do ustawienia czasu gotowania, z możliwością nastawy do 120 minut lub do pracy ciągłej, z alarmem dźwiękowym sygnalizującym zakończenie cyklu. Po upływie ustawionego czasu gotowania następuje automatyczne wyłączenie grzania i wentylatora.
- Zakres ustawienia temperatur pieca jest od 50°C do 300°C.
- Gwarancja dokładnego rozprowadzenia temperatury w całej komorze gotowania.
- Oświetlenie halogenowe oraz poprzeczne prowadnice do GN pojemników zapewniają dobrą widoczność na gotowane produkty.
- Sonda 1-punktowa temperatury rdzenia dostępna jako akcesoria.
- Taca ociekowa do zebrania pozostałości tłuszczu i soków z gotowania.
- Taca ociekowa drzwi zamawia się odrębnie jako akcesoria.
- W komorze prowadnice do 10 pojemników GN1/1

## Konstrukcja

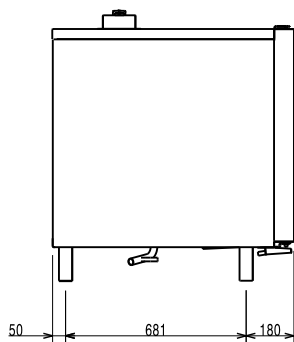
- Mocna konstrukcja dzięki wykonaniu ze stali nierdzewnej.
- Komora pieca w całości wykonana ze stali nierdzewnej 430 AISI.
- Podwójne drzwi z szkła utwardzonego z konstrukcją otwartej ramy, dla zapewnienia chłodnej zewnętrznej płyty drzwiowej. Wewnętrzna szyba na zawiasach, łatwa w demontażu, dla zapewnienia czyszczenia.
- Ergonomiczna rączka drzwi.
- Zintegrowany odpływ spustowy kondensatów.
- W standardzie dostarczana 1 para prowadnic z rozstawem 60 mm.
- Wskaźnik wodoodporności IPX4.

APROBATA

Przęd

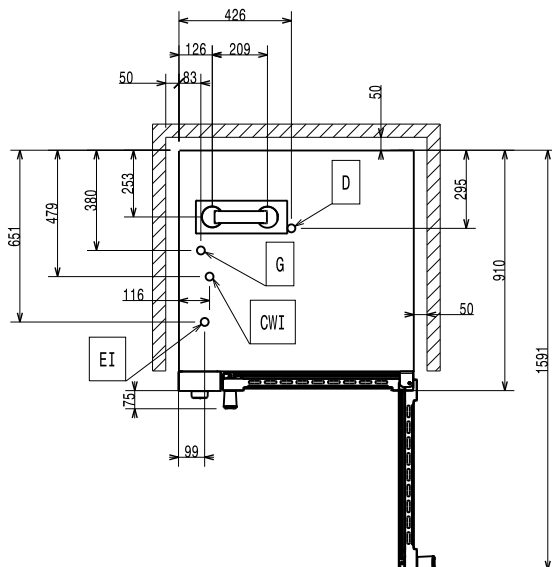


Bok



CWI1 = Wlot zimnej wody 1                      G = Złącze gazowe  
 CWI2 = Wlot zimnej wody 2  
 D = Odpływ  
 EI = Złącze elektryczne

Góra


**Elektryczne**

Napięcie zasilania: 220-230 V/1 ph/50 Hz  
 Moc przyłączeniowa: 0.35 kW  
 Częstotliwość: 50Hz

**Gaz**
**LPG:**

Elementy grzejne: 63066 BTU (18.5 kW)  
 Całkowite obciążenie ciepłe: 63066.5 BTU (18.5 kW)  
 Moc gazowa: 18.5 kW  
 Standardowe dostarczenie gazu: Gaz ziemny G20

**Woda:**

Maksymalna temperatura wody zasilającej: 30 °C  
 Ciśnienie (min-max): 1.5-2.5 bar  
 Wielkość linii odpływowej: 25mm  
 Wielkość linii doprowadzanej zimnej/gorącej wody: 3/4"

**Zdolność:**

Odległość między przewodnikami: 60 mm  
 Wydajność przy maksymalnym obciążeniu: 50 kg  
 Ilość/typ pojemników: 10 (GN 1/1)

**Kluczowe informacje:**

Wymiary zewnętrzne, szerokość: 890 mm  
 Wymiary zewnętrzne, głębokość: 900 mm  
 Wymiary zewnętrzne, wysokość: 970 mm  
 Ciężar netto: 136 kg  
 Wysokość wysyłkowa: 1190 mm  
 Szerokość wysyłkowa: 1080 mm  
 Głębokość wysyłkowa: 960 mm  
 Objętość wysyłkowa: 1.23 m<sup>3</sup>  
 Certyfikacja: CB;CE  
 Wskaźnik wodoodporności: IPX4

**Dane utrzymywaności**

Poziomy hałas: 58 dBA